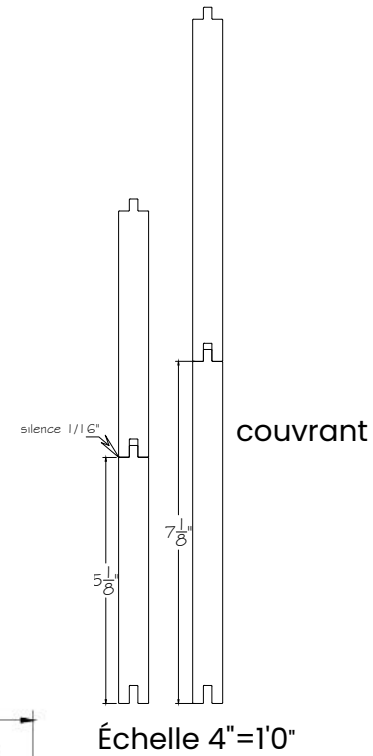
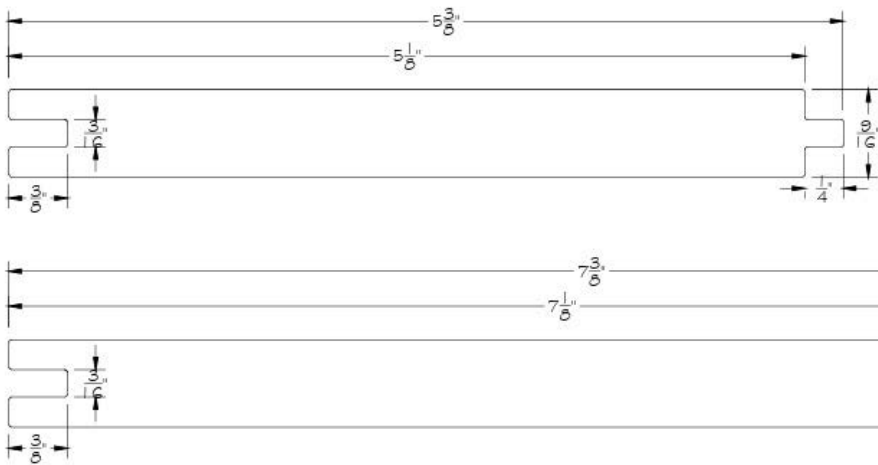


# PROFIL PLAT

(PIN BLANC) - 5" ou 7"

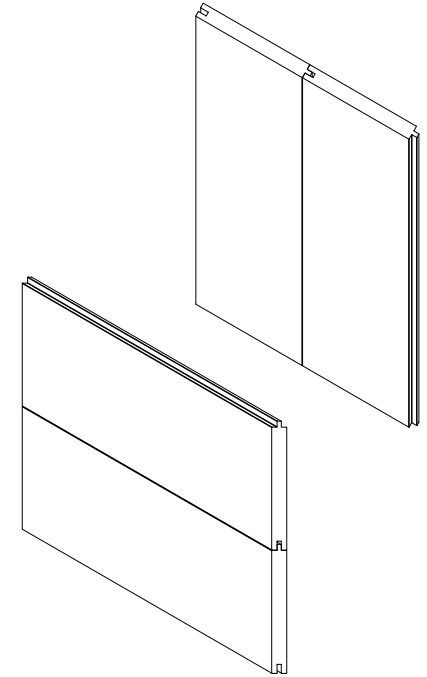


## COUPES

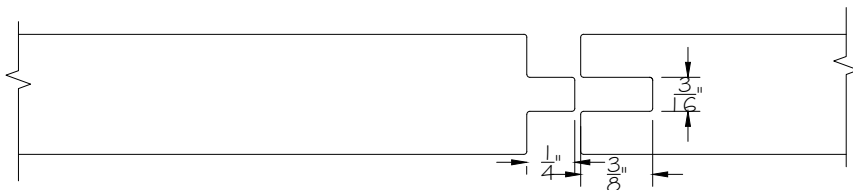


couvrant

Échelle 4"=1'0"



## EMBOUVETAGE



Échelle 1'0"=1'0"